

MINIFLEX®

www.giugni.it

DE | EN

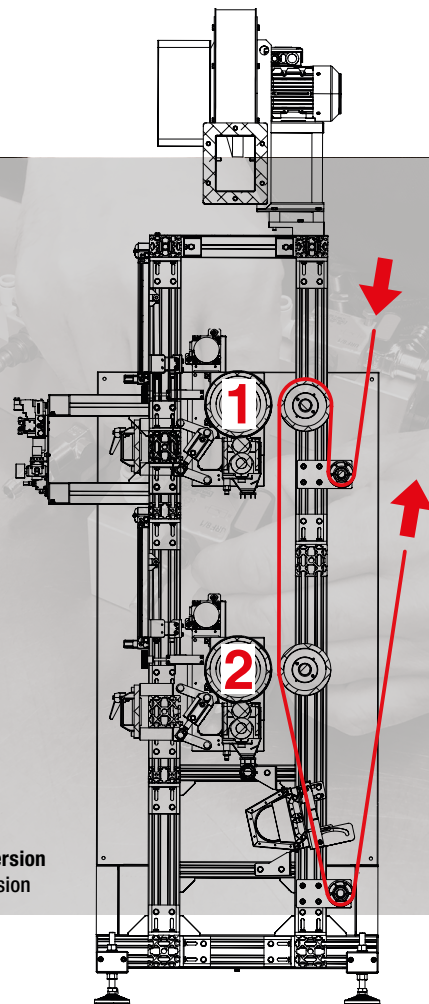
590

- ▶ ANGETRIEBENES, VIELSEITIGES UND BENUTZERFREUNDLICHES DRUCKWERK. IDEAL FÜR JEDE ANFORDERUNG. VOLL AUSTAUSCHBAR MIT DEM MITLAUFENDEN MODELL 385 UND 390

- ▶ *USER-FRIENDLY MOTORISED PRINTING UNIT. PERFECT FOR EVERY APPLICATION COMPLETELY INTERCHANGEABLE WITH ITS PASSIVE VERSION 385 AND 390*



Miniflex® 590 - 2-Farben Version
Miniflex® 590 - 2-colour version



giugni®



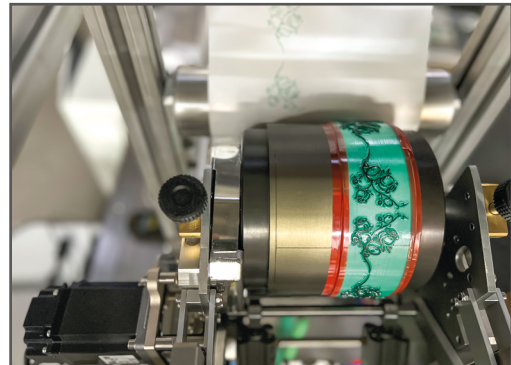
PRINTING & CODING TECHNOLOGY





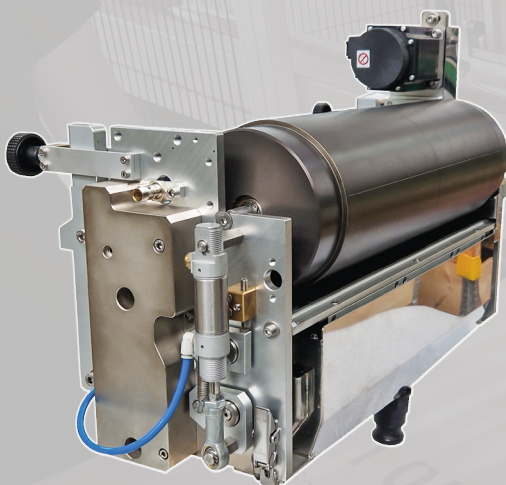
▶ 2-FARBIGER DRUCK MÖGLICH DURCH SYNCHRONISIERUNG ÜBER SOFTWARE

▶ 2-COLOUR PRINTING CONFIGURATION THANKS TO SOFTWARE SYNCHRONISATION



▶ PREISWERTER ALS EIN STANDARD ANGETRIEBENES DRUCKWERK

▶ MORE COST-EFFECTIVE COMPARED TO STANDARD MOTORISED UNITS



- Besonders geeignet zum Drucken von Marken- und Recyclingzeichen, kleine und mittlere Bilder und Logos
- Pneumatische Abstandseinstellung der Walzen
- Standard-Farbversorgungssystem mit Eimer und Deckel. Versorgung durch Monoblock oder Flasche auf Anfrage
- *Suitable to print brandmarks, recycling marks, small and medium-sized images and logos*
- *Pneumatic and automatic roller adjustment*
- *Standard supply with ink recirculation system*
Monoblock or top-up bottle available upon request

CAT. 122/1 DE-EN

Technische Daten / Technical data		Ausstattung / Features	
Druckbreite <i>Printing width</i>	100 ÷ 400 mm weitere Breiten auf Anfrage 100 ÷ 400 mm <i>Further sizes under testing</i>	Bahnverlauf <i>Film flowing direction</i>	Vertikal <i>Vertical</i>
Max. Folienbreite <i>Max. material width</i>	-	Vorbehandlung (Corona) <i>Corona treatment (Corona)</i>	Optional
Druckrapport <i>Printing repeat</i>	min. 500 ÷ 600 mm weitere Rapporte auf Anfrage min. 500 ÷ 600 mm <i>Further sizes under testing</i>	Trocknungssystem <i>Drying system</i>	Optional
Max. Geschwindigkeit <i>Max printing speed</i>	150 m/min	Tragrahmen <i>Supporting bracket</i>	Optional
Druckfarbe <i>Ink type</i>	Lösemittel / Wasser <i>Solvent/water based</i>	Bewegung <i>Motion</i>	Motorisiert <i>Motorized</i>
Farbversorgung <i>Ink recirculation system</i>	√	Modul für Industrie 4.0 Fernwartung <i>Industry 4.0 panel for remote assistance</i>	√

