

# MINIFLEX®

IT | ES

[www.giugni.it](http://www.giugni.it)

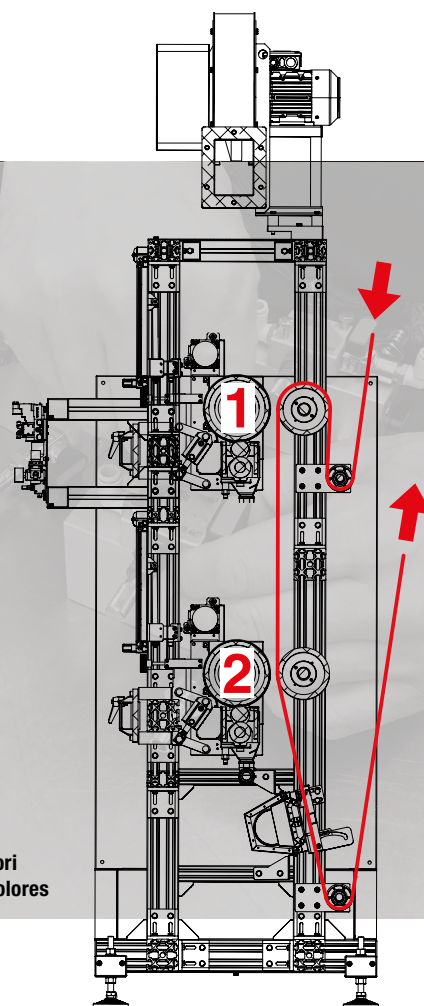
# 590

► APPARECCHIATURA DA STAMPA MOTORIZZATA, VERSATILE E DI FACILE UTILIZZO, IDEALE PER TUTTE LE ESIGENZE COMPLETAMENTE INTERCambiABILE CON LA RISPETTIVA VERSIONE PASSIVA 385 E 390

► EQUIPO IMPRESOR MOTORIZADO, VERSÁTIL Y FÁCIL DE USAR. IDEAL PARA TODAS LAS NECESIDADES. COMPLETAMENTE INTERCambiABILE CON SU VERSIÓN CORRESPONDIENTE SÍN MOTOR 385 Y 390



Miniflex® 590 - versione 2 colori  
Miniflex® 590 - Versión en 2 colores



# giugni®



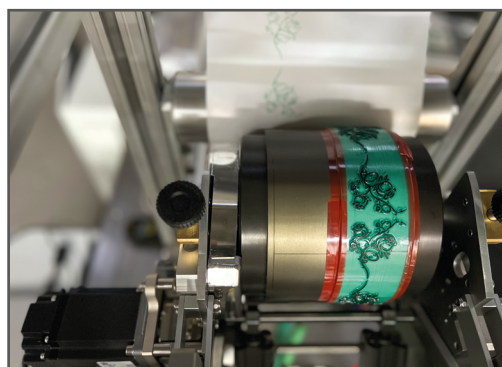
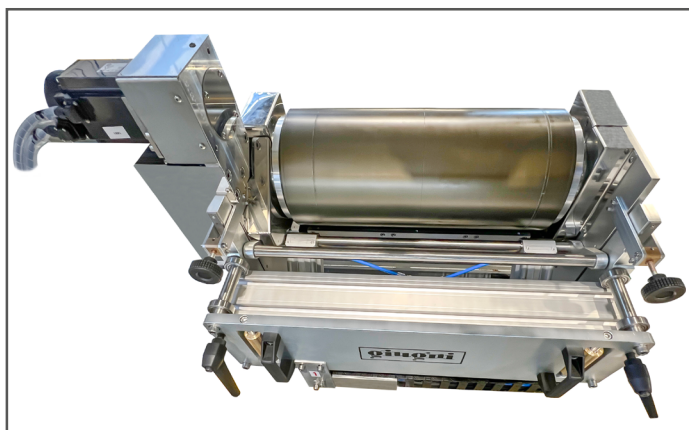
PRINTING & CODING TECHNOLOGY





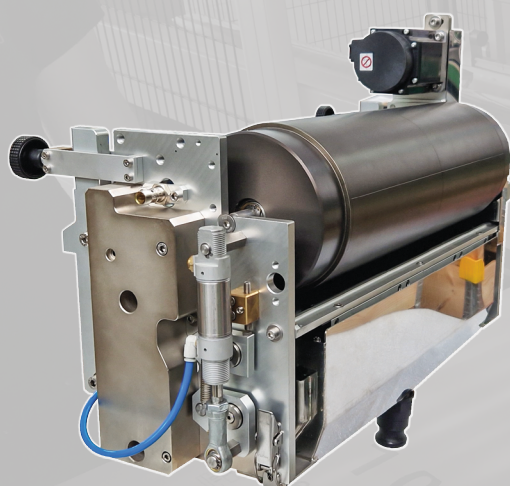
► **POSSIBILITÀ DI STAMPARE A 2 COLORI SINCRONIZZANDO DUE UNITÀ TRAMITE SOFTWARE**

► **IMPRESIÓN DE DOS COLORES A TRAVÉS DE SINCRONIZACIÓN CON SOFTWARE**



► **PIÙ ECONOMICA DI UNA MACCHINA MOTORIZZATA STANDARD**

► **MÁS ECONOMICA QUE UNA IMPRESORA MOTORIZADA ESTÁNDAR**



- Particolarmente adatta per la stampa di marchi aziendali, simboli di riciclaggio, immagini e loghi di medie-piccole dimensioni
- Regolazione rulli pneumatica ed automatica
- Fornitura standard con sistema di ricircolo inchiostro  
Su richiesta monoblocco o rabbocco automatico
- *Especialmente adecuada para la impresión de marcas empresariales, símbolos de reciclaje, imágenes y logotipos de pequeños y medianos tamaños*
- *Regulación rodillos neumática y automática*
- *Suministro estándar con sistema de recirculación de tinta. A petición monobloque o recarga automática*

CAT. 122/1 IT-ES

Dati tecnici / Datos técnicos		Caratteristiche / Características	
Larghezza di stampa <i>Ancho de impresión</i>	100 ÷ 400 mm   altre misure in studio <i>Desarrollos distintos a petición</i>	Direzione materiale <i>Dirección material</i>	Verticale <i>Vertical</i>
Larghezza max. materiale <i>Ancho máx. material</i>	-	Trattamento (Corona) <i>Tratamiento Corona</i>	Optional
Passo stampa <i>Paso de impresión</i>	min. 500 ÷ 600 mm   altre misure in studio <i>Desarrollos distintos a petición</i>	Sistema di essiccazione <i>Sistema de secado</i>	Optional
Velocità max stampa <i>Velocidad de impresión máx</i>	150 m/min	Staffa di supporto <i>Estructura de soporte</i>	Optional
Tipo inchiostro <i>Tipo de tinta</i>	Solvente/a base acqua <i>Disolvente / Base agua</i>	Movimentazione <i>Moción</i>	Motorizzata <i>Motorizada</i>
Ricircolo inchiostro <i>Recirculación tinta</i>	√	Modulo di teleassistenza Industria 4.0 <i>Módulo de teleservicio Industria 4.0</i>	√

